

**INSTRUÇÕES DE INSTALAÇÃO**

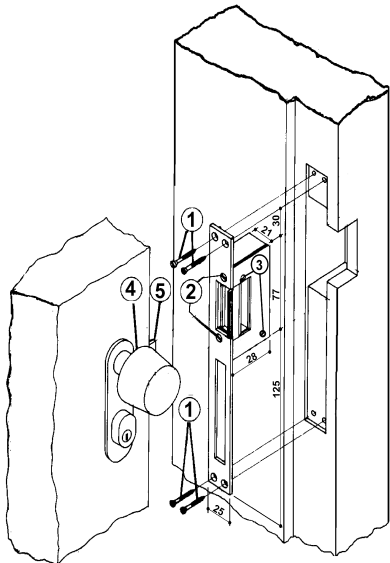
**APRESENTAÇÃO**

O fecho FE12 foi desenvolvido para funcionamento com baixa voltagem, especialmente junto aos porteiros eletrônicos AMELCO, uso independente através do acionador com saída de 12 a 18 VCA. (vide item acessórios).

**CARACTERÍSTICAS**

- Fecho eletromagnético leve de baixo consumo e alta eficiência.
- A prova de acionamento prolongado.
- Modelo para embutir no batente da porta.
- Permite uso de molas de retorno (para fechamento automático da porta).
- Possui inédito dispositivo removível para a função memória.

**Figura 1**



- 1 - Parafusos de fixação do espelho no batente.
- 2 - Parafusos de fixação do espelho no fecho.
- 3 - Parafusos da tampa do fecho.
- 4 - Maçaneta móvel.
- 5 - Lingüeta da fechadura mecânica.

**INSTALAÇÃO**

**IMPORTANTE:** As fechaduras Amelco funcionam ligadas a: Porteiros eletrônicos com circuito acionador (12 a 18 VDC), acionador AF62 ou através de transformador com saída de 12 a 18 VCA. **NUNCA LIGUE DIRETO NA REDE ELÉTRICA (110/220V)**

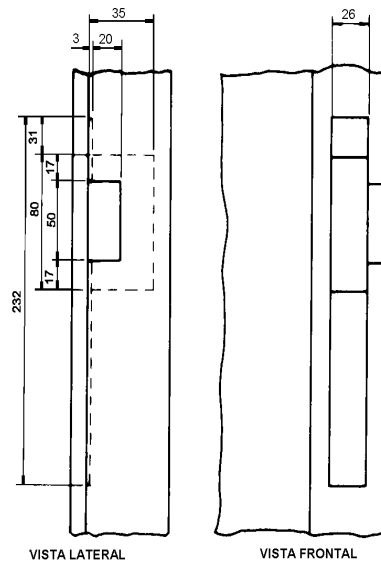
O fecho FE12 deve ser embutido no batente da porta, e funcionar junto a fechadura mecânica, do tipo que movimenta a lingüeta através da maçaneta pelo lado interno, e de chave pelo lado externo.

O espelho cromado do fecho é reversível, permitindo funcionamento em portas que abrem tanto para direita quanto à esquerda. Oriente-se pelas figuras 1 e 2, para fazer os recortes necessários para a fixação do fecho.

Para ligação, deve-se usar fio paralelo, conforme a distância:

- Fio 22AWG, para distância até 20 metros.
- Fio 20AWG, de 20 a 50 metros.
- Fio 18AWG, de 50 a 200 metros.

**Figura 2**



**Amelco S.A. Indústria Eletrônica.**  
Rua Monte Mor, 50 - Embu - SP - CEP 06835-900 CP 181 - CEP 06801-970  
PABX (11) 4785-1466 - FAX (11) 4781-1515  
Rio de Janeiro - RJ - Tel/Fax: (21) 2224-6221 - Tel: (21) 2224-3100  
e-mail: sct@amelco.com.br Internet: www.amelco.com.br

**INSTRUÇÕES DE INSTALAÇÃO**

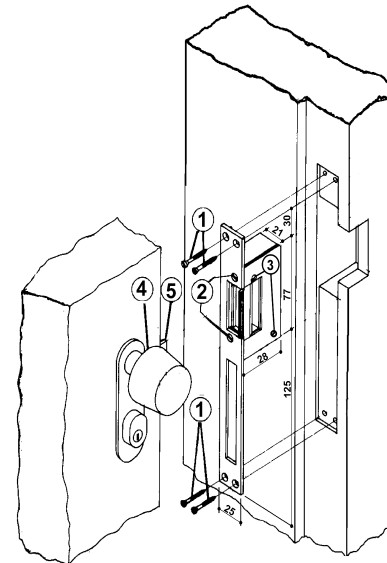
**APRESENTAÇÃO**

O fecho FE12 foi desenvolvido para funcionamento com baixa voltagem, especialmente junto aos porteiros eletrônicos AMELCO, uso independente através do acionador com saída de 12 a 18 VCA. (vide item acessórios).

**CARACTERÍSTICAS**

- Fecho eletromagnético leve de baixo consumo e alta eficiência.
- A prova de acionamento prolongado.
- Modelo para embutir no batente da porta.
- Permite uso de molas de retorno (para fechamento automático da porta).
- Possui inédito dispositivo removível para a função memória.

**Figura 1**



- 1 - Parafusos de fixação do espelho no batente.
- 2 - Parafusos de fixação do espelho no fecho.
- 3 - Parafusos da tampa do fecho.
- 4 - Maçaneta móvel.
- 5 - Lingüeta da fechadura mecânica.

**INSTALAÇÃO**

**IMPORTANTE:** As fechaduras Amelco funcionam ligadas a: Porteiros eletrônicos com circuito acionador (12 a 18 VDC), acionador AF62 ou através de transformador com saída de 12 a 18 VCA. **NUNCA LIGUE DIRETO NA REDE ELÉTRICA (110/220V)**

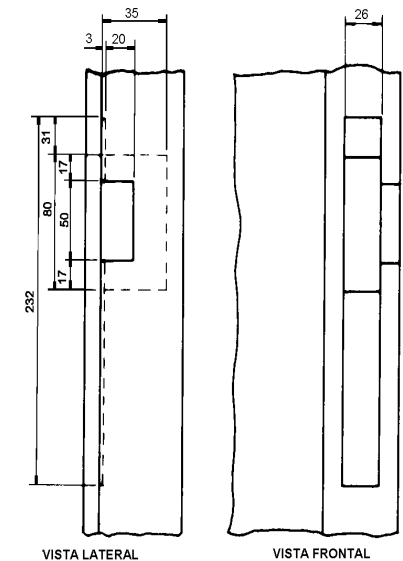
O fecho FE12 deve ser embutido no batente da porta, e funcionar junto a fechadura mecânica, do tipo que movimenta a lingüeta através da maçaneta pelo lado interno, e de chave pelo lado externo.

O espelho cromado do fecho é reversível, permitindo funcionamento em portas que abrem tanto para direita quanto à esquerda. Oriente-se pelas figuras 1 e 2, para fazer os recortes necessários para a fixação do fecho.

Para ligação, deve-se usar fio paralelo, conforme a distância:

- Fio 22AWG, para distância até 20 metros.
- Fio 20AWG, de 20 a 50 metros.
- Fio 18AWG, de 50 a 200 metros.

**Figura 2**



**Amelco S.A. Indústria Eletrônica.**  
Rua Monte Mor, 50 - Embu - SP - CEP 06835-900 CP 181 - CEP 06801-970  
PABX (11) 4785-1466 - FAX (11) 4781-1515  
Rio de Janeiro - RJ - Tel/Fax: (21) 2224-6221 - Tel: (21) 2224-3100  
e-mail: sct@amelco.com.br Internet: www.amelco.com.br

## MEMÓRIA MECÂNICA

Continua ...

O Fecho FE12 vem de fábrica com dispositivo de memória. Neste caso, o fecho libera a porta a partir do momento do acionamento, permitindo uma única abertura após cada acionamento.

Sem a "mola de memória", o fecho passa a liberar a porta apenas durante o acionamento.

Caso o uso da memória não seja desejado, pode-se cancelá-la, simplesmente retirando a "mola de memória". Oriente-se pela figura 3. Para recolocá-la, adotar o mesmo procedimento.

## ACESSÓRIOS

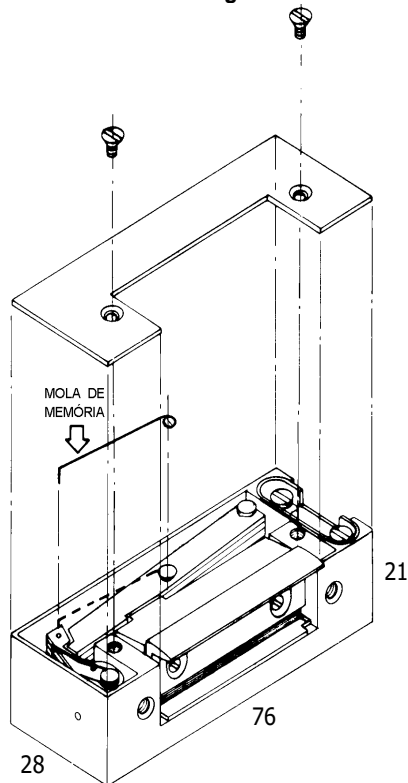
**ACIONADOR AF62:** Através do botão de acionamento existente, este dispositivo permite o acionamento independente dos fechos ou fechaduras elétricas AMELCO, alimentando-as com baixa voltagem (18 Vca). O uso de baixa voltagem evita qualquer perigo de choque elétrico.

**Outros produtos da linha de fechaduras elétricas da AMELCO:**

- **FV22** - Fechadura elétrica universal com espelho de cantos arredondados adaptável em portas de vidro, estilo Santa Marina.
- **FV32** - Fechadura elétrica universal com espelho de cantos retos adaptável em portas de vidro com recorte.
- **FV33** - Fechadura elétrica universal para porta de vidro Santa Marina de uma folha com recorte e batente de alvenaria.
- **FV34** - Fechadura elétrica universal para porta de vidro Blindex de uma folha com furos e batente de alvenaria.
- **FV35** - Fechadura elétrica universal adaptável em portas de vidro, estilo Blindex com furos.
- **FN42** - Fechadura elétrica universal adaptável em portas de madeira.

- **FV92** - Fechadura elétrica universal adaptável em portas de vidro com recortes grandes.
- **FE61** - Fecho eletromagnético pesado universal.
- **FN65** - Fechadura elétrica pesada universal adaptável em portas externas com ligação elétrica no lado batente.
- **FN66** - Fechadura elétrica pesada universal adaptável em portas externo novo modelo mais reforçado e com ligação elétrica no lado do trinco (porta).

Figura 3



## MEMÓRIA MECÂNICA

Continua ...

O Fecho FE12 vem de fábrica com dispositivo de memória. Neste caso, o fecho libera a porta a partir do momento do acionamento, permitindo uma única abertura após cada acionamento.

Sem a "mola de memória", o fecho passa a liberar a porta apenas durante o acionamento.

Caso o uso da memória não seja desejado, pode-se cancelá-la, simplesmente retirando a "mola de memória". Oriente-se pela figura 3. Para recolocá-la, adotar o mesmo procedimento.

## ACESSÓRIOS

**ACIONADOR AF62:** Através do botão de acionamento existente, este dispositivo permite o acionamento independente dos fechos ou fechaduras elétricas AMELCO, alimentando-as com baixa voltagem (18 Vca). O uso de baixa voltagem evita qualquer perigo de choque elétrico.

**Outros produtos da linha de fechaduras elétricas da AMELCO:**

- **FV22** - Fechadura elétrica universal com espelho de cantos arredondados adaptável em portas de vidro, estilo Santa Marina.
- **FV32** - Fechadura elétrica universal com espelho de cantos retos adaptável em portas de vidro com recorte.
- **FV33** - Fechadura elétrica universal para porta de vidro Santa Marina de uma folha com recorte e batente de alvenaria.
- **FV34** - Fechadura elétrica universal para porta de vidro Blindex de uma folha com furos e batente de alvenaria.
- **FV35** - Fechadura elétrica universal adaptável em portas de vidro, estilo Blindex com furos.
- **FN42** - Fechadura elétrica universal adaptável em portas de madeira.

Figura 3

